



EUROPA-FACHBUCHREIHE
für metalltechnische Berufe

Prüfungsvorbereitung aktuell

Abschlussprüfung Teil 1

Industriemechaniker/-in

1. Auflage

Bearbeitet von Lehrern an beruflichen Schulen

VERLAG EUROPA-LEHRMITTEL · Nourney, Vollmer GmbH & Co. KG
Düsselberger Straße 23 · 42781 Haan-Gruiten

Europa-Nr.: 12531

Autoren:

Liedl, Jakob	Studienrat	Regensburg
Metz, Wilfried	Oberstudienrat	München
Pawlitschko, Rudi	Oberstudienrat	Schrobenhausen

Leitung des Arbeitskreises und Lektorat:
Josef Dillinger, Studiendirektor, München

Bildbearbeitung:
Zeichenbüro des Verlags Europa-Lehrmittel, Nourney, Vollmer GmbH & Co. KG, 73760 Ostfildern

Alle Rechte vorbehalten. Das Werk ist urheberrechtlich geschützt. Jede Verwertung außerhalb der gesetzlich geregelten Fälle muss vom Verlag schriftlich genehmigt werden.

Die Verwendung der Aufgaben für Facharbeiter-, Gesellen- und Meisterprüfungen ist gestattet.

1. Auflage 2015, korrigierter Nachdruck 2017

Druck 5 4 3 2

Alle Drucke derselben Auflage sind parallel einsetzbar, da sie bis auf die Behebung von Druckfehlern untereinander unverändert sind.

ISBN 978-3-8085-1253-1

© 2015 by Verlag Europa-Lehrmittel, Nourney, Vollmer GmbH & Co. KG, 42781 Haan-Gruiten
<http://www.europa-lehrmittel.de>

Satz: Satz+Layout Werkstatt Kluth GmbH, 50374 Erftstadt
Umschlag: braunwerbeagentur, 42477 Radevormwald
Umschlagfotos: Bildmaterial des Autorenkreises
Druck: Konrad Triltsch Print und digitale Medien GmbH, 97199 Ochsenfurt-Hohestadt

Vorwort

Das vorliegende Lehrmittel PRÜFUNGSVORBEREITUNG AKTUELL Industriemechaniker beinhaltet sechs gezielt auf die Lerninhalte der Facharbeiterprüfung Teil 1 abgestimmte Aufgaben.

Wie in der Prüfung wechseln sich offengestellte Fragen und Multiple-Choice-Aufgaben ab.

Die folgenden, jeweils farblich gekennzeichneten Themenbereiche werden an einem Handlungsträger abgefragt:

	Fertigungstechnik
	Verbindungstechnik
	Maschinen- und Gerätetechnik
	Auftrags- und Funktionsanalyse
	Werkstofftechnik
	Instandhaltung
	Prüftechnik
	Automatisierungstechnik
	Elektrotechnik
	Qualitätsmanagement

Handlungsträger sind

- Schaltvorrichtung
- Bohrvorrichtung
- Schiebevorrichtung Ventilkegel
- Exzenterkugelverteiler
- Kugelsortierer
- Schiebevorrichtung Schwalbenschwanz

Das vorliegende Buch soll jedoch nicht nur auf die Abschlussprüfung vorbereiten, sondern auch Hilfestellung bei Klassenarbeiten und anderen Prüfungen geben. Deshalb befindet sich zusätzlich zu den sechs Prüfungsaufgaben ein Pool von Multiple-Choice-Aufgaben, die zehn Themenbereiche abfragen.

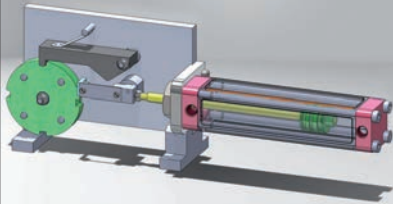
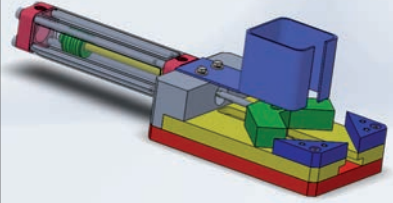
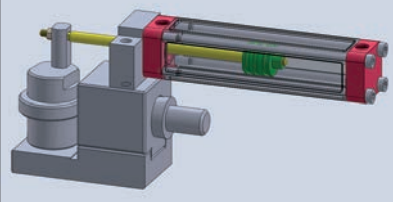
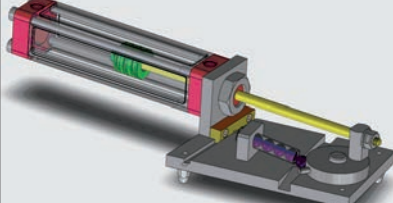
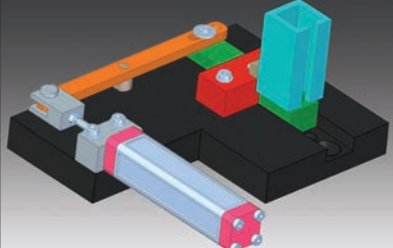
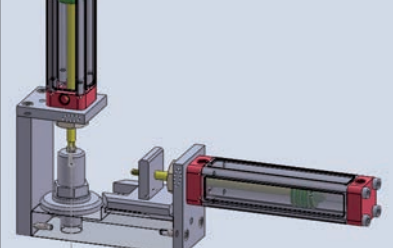

Das Lösungsbuch zu diesem Prüfungsvorbereitungsbuch beinhaltet didaktische Hinweise und ausführliche Lösungen zu den Aufgabenstellungen.

Die Autoren wünschen dem Nutzer des Buches viel Erfolg bei seinen Prüfungen und sind für Kritik, Verbesserungen und Hinweise dankbar.

Die Autoren

Herbst 2015

Inhaltsverzeichnis

<p>Schaltvorrichtung 5</p> <p>Gesamtzeichnung 15</p> <p>Stückliste 16</p> <p>Einzelteilzeichnungen 17</p> <p>Pneumatik-Schaltplan 20</p>	
<p>Bohrvorrichtung 21</p> <p>Gesamtzeichnung 31</p> <p>Stückliste 32</p> <p>Einzelteilzeichnungen 33</p> <p>Pneumatik-Schaltplan 36</p>	
<p>Schiebevorrichtung Ventilkegel 37</p> <p>Grundplatte 45</p> <p>Gesamtzeichnung mit Stückliste 46</p> <p>Einzelteilzeichnungen 47</p> <p>Elektro-Pneumatik-Schaltplan 50</p>	
<p>Exzenterkugelverteiler 51</p> <p>Gesamtzeichnung 63</p> <p>Stückliste 64</p> <p>Einzelteilzeichnungen 65</p> <p>Pneumatik-Schaltplan 68</p>	
<p>Kugelsortierer 69</p> <p>Gesamtzeichnung 79</p> <p>Stückliste 80</p> <p>Einzelteilzeichnungen 81</p> <p>Pneumatik-Schaltplan 84</p>	
<p>Schiebevorrichtung Schwalbenschwanz 85</p> <p>Grundplatte 93</p> <p>Gesamtzeichnung mit Stückliste 94</p> <p>Einzelteilzeichnungen 95</p> <p>Elektro-Pneumatik-Schaltplan 98</p>	
<p>Multiple-Choice-Aufgaben 99</p> <p>MC-Aufgaben</p>	

Schaltvorrichtung

Name: _____ Datum: _____

Zeit: 90 Minuten

Arbeitsmittel: Tabellenbuch, TR, Zeichengeräte

9 offene Aufgaben

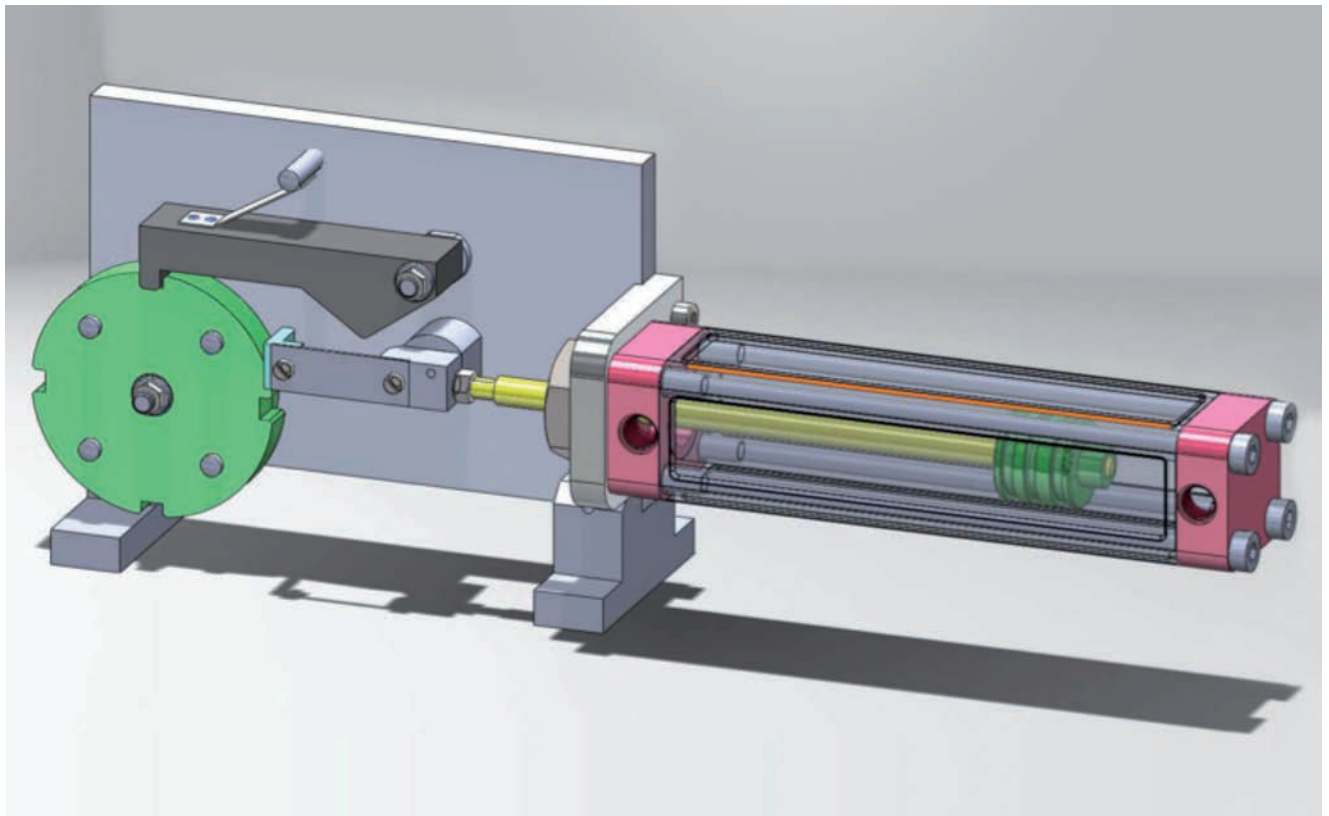
21 gebundene Aufgaben (nur eine Lösung ist richtig)

Punkteschlüssel:

52	–	48	=	Note 1
47	–	42	=	Note 2
40	–	35	=	Note 3
34	–	26	=	Note 4
25	–	16	=	Note 5
15	–	0	=	Note 6

Die in der Gesamtzeichnung dargestellte Schaltvorrichtung mit steuerungstechnischer Funktion soll hergestellt werden.

Bearbeiten Sie die Aufgaben, die sich auf die Schaltvorrichtung beziehen, größtenteils in richtiger Reihenfolge. Beantworten Sie die offenen Fragen mit möglichst kurzen Sätzen.



1. Aufgabe

Punkte

Beschreiben Sie die Funktion der Baugruppe unter Angabe der Benennung und Positionsnummer.

/5

2. Aufgabe

Punkte

Welche Bedeutung hat die Stückliste (Blatt 2/6)?

/2

3. Aufgabe

Punkte

In der Stückliste (Blatt 2/6) steht unter der Spalte „Sachnr./Norm-/Kurzbezeichnung“ die Angabe **DIN EN ISO 1207**.

Was bedeutet hier **DIN**?

- Deutsche Industrie Norm
- Deutsche Ingenieur Nutzung
- Deutsche Interessengesellschaft für Nationalitäten
- Dachgesellschaft für institutionelle Normung
- Deutsches Institut für Normung

/1

4. Aufgabe

Punkte

Welche der aufgeführten Größen ist eine Basisgröße nach dem internationalen Einheitensystem (SI)?

- Masse (m)
- Kraft (F)
- Druck (p)
- Geschwindigkeit (v)
- Widerstand (R)

/1

5. Aufgabe

Punkte

Wie viele Ansichten werden zur Darstellung eines Werkstückes benötigt?

- Die Begrenzung liegt bei drei Ansichten.
- Es sind maximal sechs Ansichten zulässig.
- Bei prismatischen Körpern reichen zwei Ansichten.
- Es sind so viele Ansichten anzufertigen, wie zum endgültigen Erkennen und Bemaßen des Werkstückes notwendig sind.
- Die Anzahl der Ansichten hängt vom Blattmaßstab ab.

/1

6. Aufgabe

Punkte

Sie sägen die Trägerplatte (Pos. 1) an einer Maschinenkreissäge. Warum haben Maschinenkreissägeblätter meist bogenförmige Zähne im Gegensatz zu Handsägeblättern?

/3

7. Aufgabe

Punkte

Welches der aufgeführten Bauteile der mechanischen Baugruppe muss/sollte gehärtet sein?

- Trägerplatte (Pos. 1)
- Stützfuß vorne (Pos. 22)
- Zylinderstift (Pos. 5)
- Buchse (Pos. 8)
- Zylinderbefestigung (Pos. 2)

/1

8. Aufgabe

Punkte

Der Bezug SW13 bei Pos. 7 kennzeichnet die/den:

- Sicherungsbereich 13 m einer Werkzeugmaschine
- Schlüsselweite 13 mm
- Schleifflächenweite 0,13 mm
- Strichmaßweite 13 mm
- Schraffurweite 0,13 mm

/1

20. Aufgabe

Welche Bauteile der Schaltvorrichtung müssen unbedingt geschmiert werden?

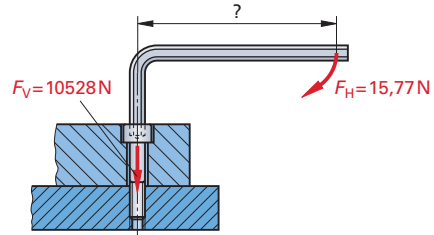
- Zylinderstift (Pos. 4)
- Federblech (Pos. 11)
- Kippstück (Pos. 18)
- Mutter (Pos. 21)
- Buchse (Pos. 8)

Punkte

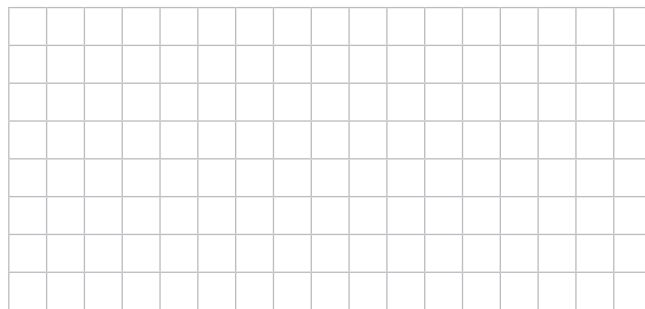
/1

21. Aufgabe

Die Zylinderschraube (Pos. 16) darf bei der Montage nicht überbelastet werden. Welche Länge l (in mm) darf der Sechskantwinkelschraubendreher bei den vorgegebenen Kräften haben?



- 55 mm
- 65 mm
- 71,5 mm
- 74,4 mm
- 106 mm



Punkte

/1

22. Aufgabe

Der Werkstoff von Pos. 2 enthält im Werkstoffkurzzeichen das Zusatzsymbol +N. Welche Bedeutung hat das Symbol im Bezeichnungssystem?

- Es handelt sich um ein Blankerzeugnis.
- Es ist ein warmgewalzter, unlegierter Baustahl, der normalgeglüht wurde.
- Es ist der Kennbuchstabe für Stickstoff.
- Das +N gibt an, dass der Werkstoff mit Niedertemperatur nachgeglüht wurde.
- Es handelt sich um einen thermomechanisch, neutral gewalzten Maschinenbaustahl.

Punkte

/1

23. Aufgabe

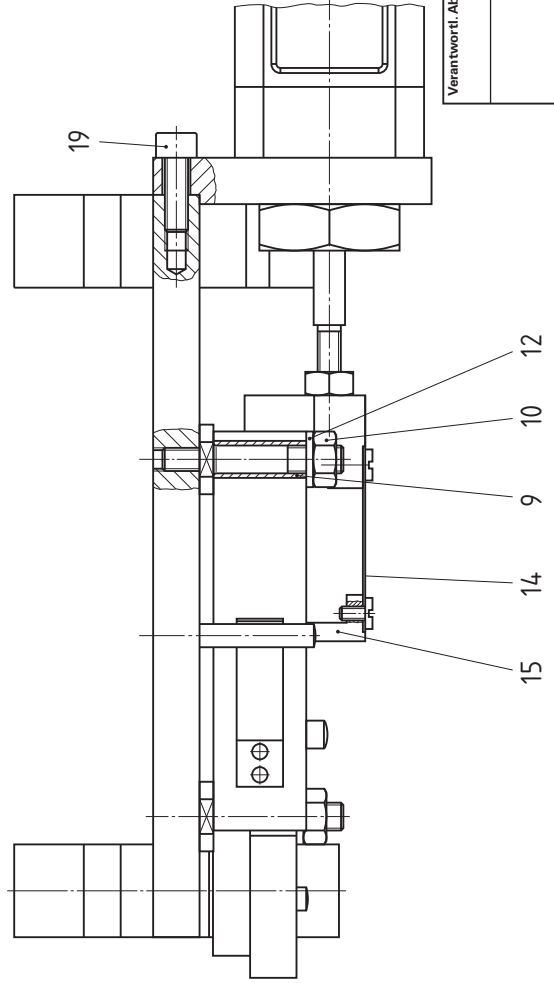
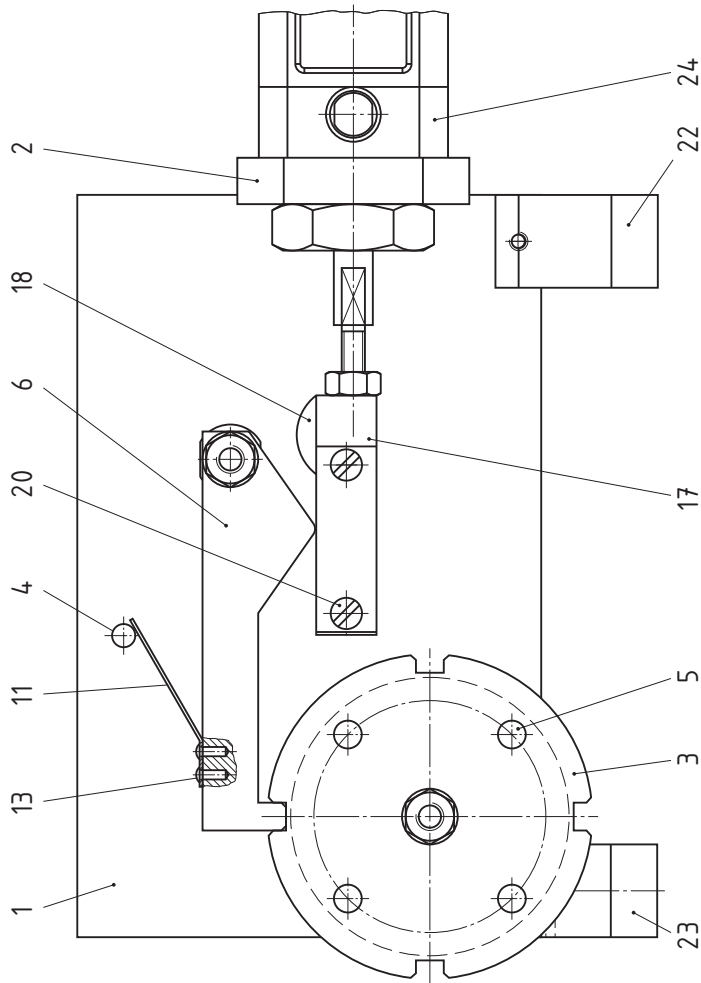
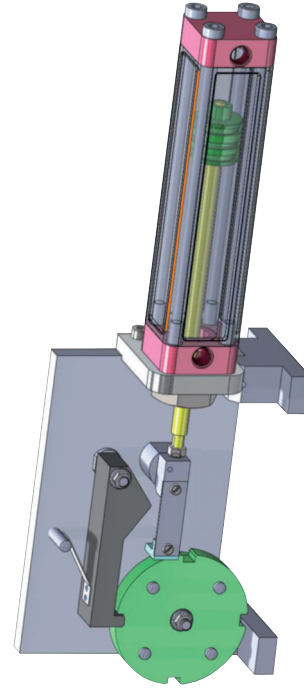
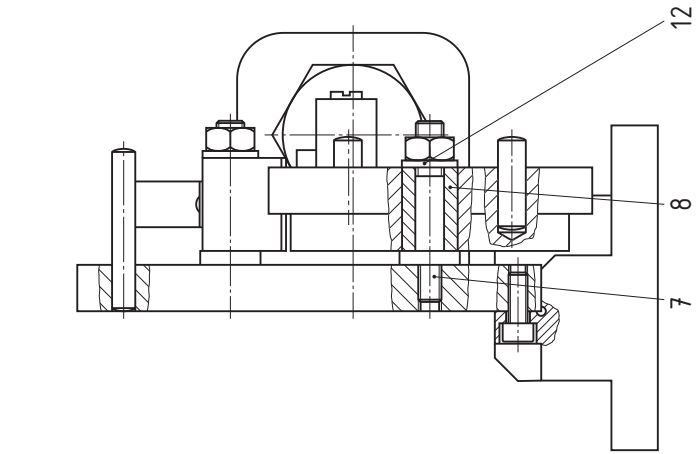
Auf einem Kanister Kühlschmierstoff entdecken Sie das Gefahrstoffkennzeichen. Durch welche Maßnahme können Sie sich beim Umgang mit Kühlschmierstoffen vor Gesundheitsschäden schützen?

- Durch Desinfizieren der Hände nach Berührung.
- Durch gründliches Waschen der Hände nach Beendigung der Arbeit.
- Durch ständige pH-Wert-Kontrolle des Kühlschmierstoffes.
- Durch Tragen von Schutzhandschuhen.
- Durch Benutzen von Hautcreme vor Beginn der Arbeit.



Punkte

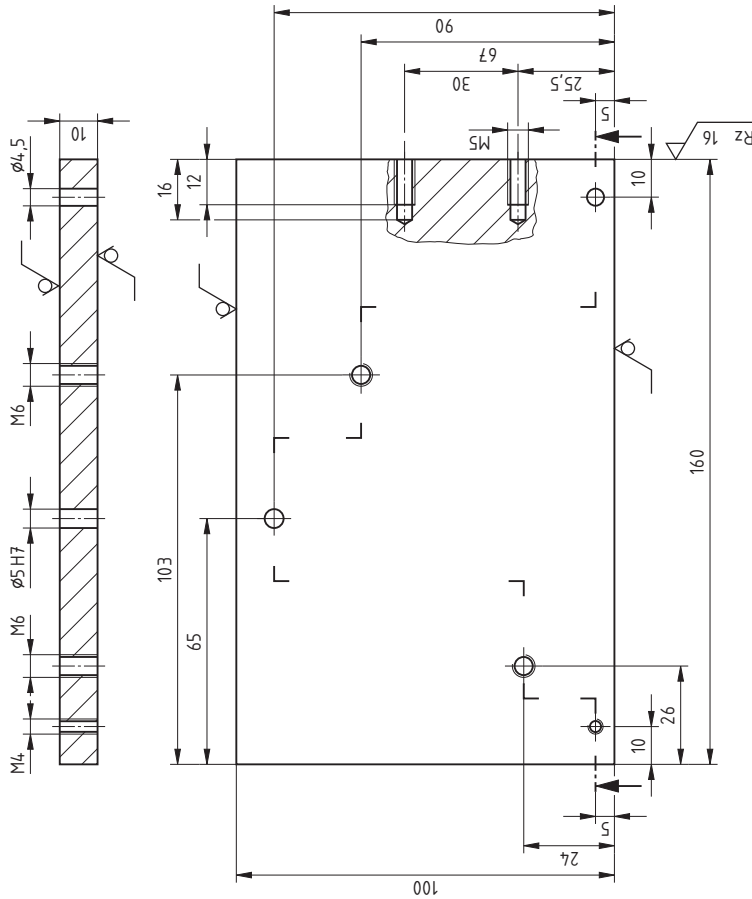
/1



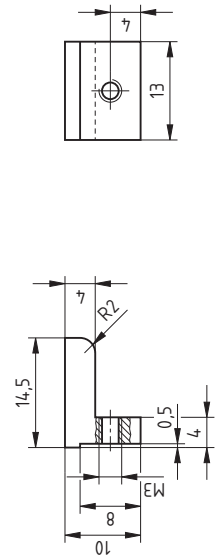
Verantwortl. Abtlig.	Technische Referenz	Genehmigt von	
Erstellt durch Verlag Europa Lehrmittel		Dokumentenstatus	
Dokumententart Gesamtzeichnung		Titel, Zusätzlicher Titel	
Schaltvorrichtung		Änd.	Ausgabedatum
		2015	
		Spr.	Blatt
		de	1/6

24	1	Zylinder				
23	1	Stützfuß hinten		S235JR		
22	1	Stützfuß vorne		S235JR		
21	1	Mutter	ISO 8675 – M20x1,5 – 04			
20	2	Zylinderschraube	DIN EN ISO 1207 – M3x6 – 8.8			
19	2	Zylinderschraube	ISO 4762 – M5x20 – 8.8			
18	1	Kippstück		25CrMo4	gehärtet	
17	1	Verbindungsstück		S235JR		
16	2	Zylinderschraube	ISO 4762 – M4x16 – 8.8			
15	1	Schieber		S235JR		
14	1	Distanzblech		FSt		
13	2	Halbrundkerbnagel	ISO 8764 – 2x4			
12	2	Scheibe	ISO 7090 – 6 – 200HV			
11	1	Federblech		FSt		
10	3	Mutter	ISO 4032 – M6 – 8			
9	1	Buchse		CuZn8	Ø10x22	
8	1	Buchse		CuZn8	Ø14x20	
7	2	Drehbolzen		9SMn8	Ø15x40	
6	1	Hebel		25CrMo4	einsatzgehärtet	
5	4	Zylinderstift	ISO 2338 – 6m6x20 – St			
4	1	Zylinderstift	ISO 2338 – 5m6x35 – St			
3	1	Drehteller		C15E		
2	1	Zylinderbefestigung		S235JR+N		
1	1	Trägerplatte		S235JR		
Pos.-Nr.	Stück	Benennung	Sachnr./Norm-/Kurzbezeichnung		Werkstoff	Bemerkung
			Verantwortl. Abtlg.	Technische Referenz	Erstellt durch Verlag Europa Lehrmittel	Genehmigt von
					Dokumentenart Stückliste	Dokumentenstatus
					Titel, Zusätzlicher Titel Schaltvorrichtung	
					Änd.	Ausgabedatum
						2015
					Spr.	Blatt
					de	2/6

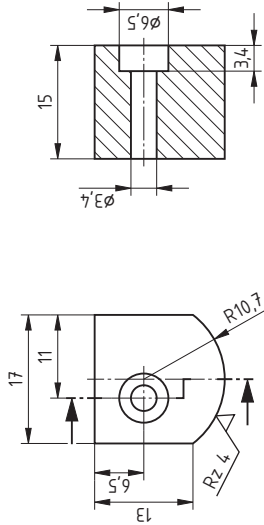
1 $\sqrt{Rz\ 10}$ ($\sqrt{Rz\ 16}$)



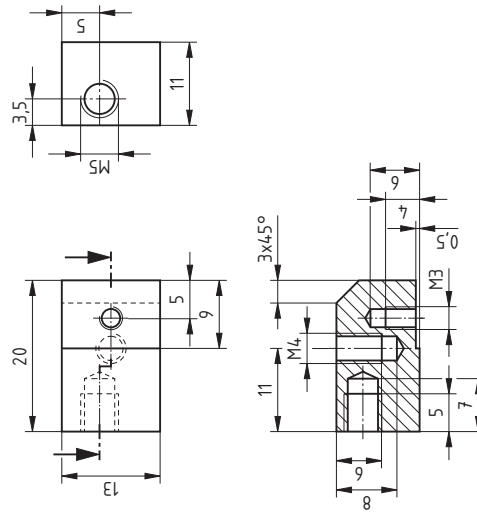
15 $\sqrt{Rz\ 16}$



18 $\sqrt{Rz\ 16}$ ($\sqrt{Rz\ 4}$)

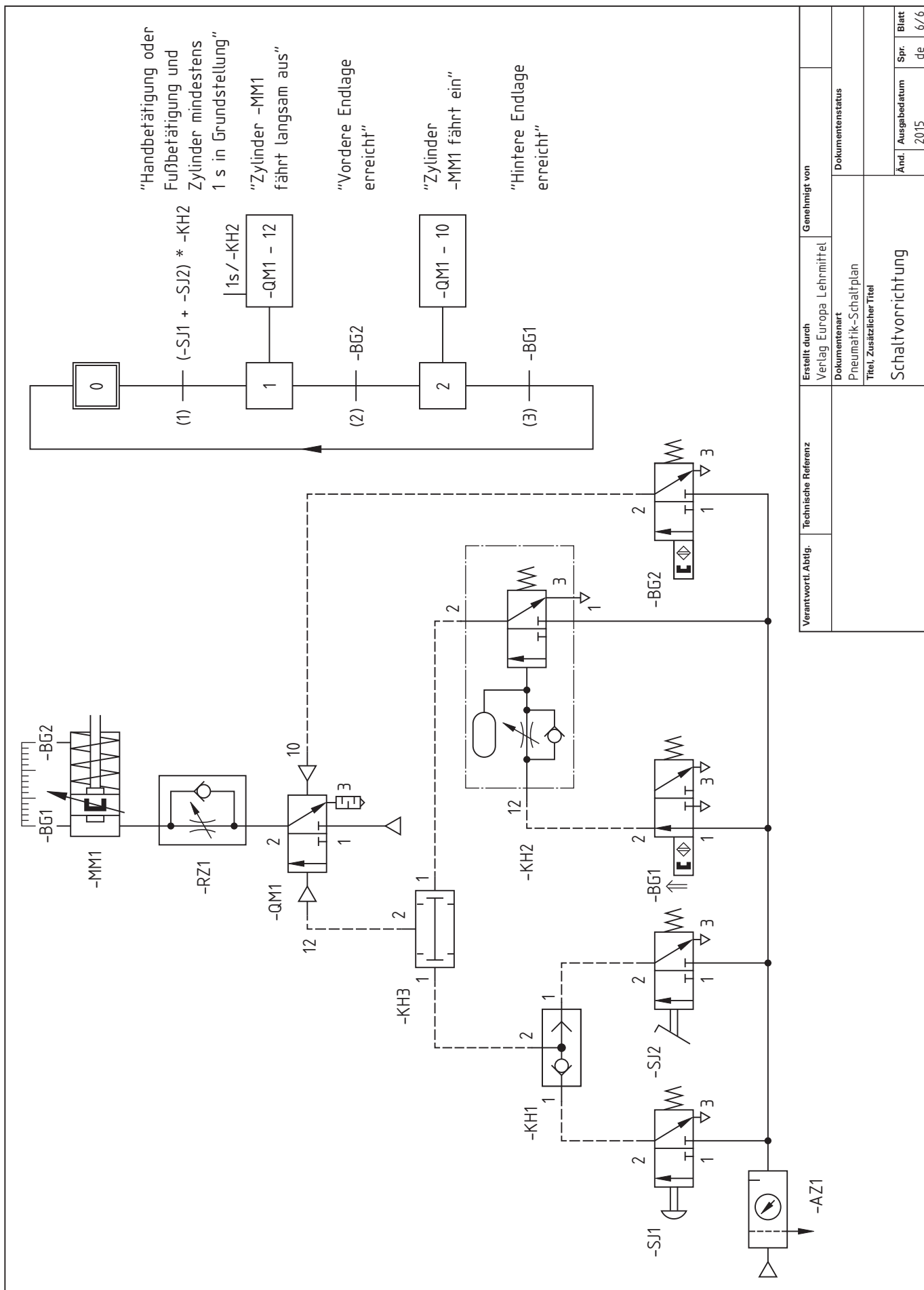


17 $\sqrt{Rz\ 16}$



Allgemeintoleranzen DIN ISO 2768-m

Verantwortl. Abtfig.	Technische Referenz	Genehmigt von	
		Erstellt durch Verlag Europa Lehrmittel	Dokumentenstatus
Dokumentenart Teilzeichnungen		Schaltvorrichtung	Blatt 3/6
Titel, Zusätzlicher Titel			



Verantwortl. Abtg.	Technische Referenz	Genehmigt von
		Verlag Europa Lehrmittel
		Dokumentenart
		Pneumatik-Schaltplan
		Titel, Zusätzlicher Titel
		Schaltungsvorrichtung
Änd.	Ausgabedatum	Spr.
	2015	de
		Blatt
		6/6